

CNC Coiling and Bending Center for the Production of Two- and Three-Dimensional Parts and Frames from Wire and Profiled Material



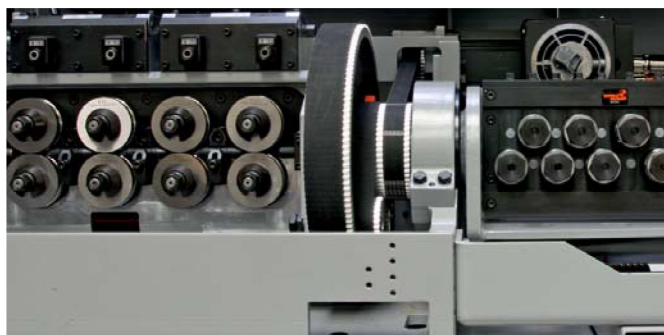
Series
BMU

Series BMU

▼ ベンディングヘッド及び切断ユニット



▼ 送り装置及び直線矯正装置



お客様の利益の為に

- 幅広い種類の形状に対応可能
- 曲げ加工時の高い自由度
- ローター直線矯正装置(オプション)
- 多様なアップグレード、インライン対応
- **WPS 3.2 EasyWay**により使い易さ、柔軟性の向上

設計特徴:

- ベンディングマシンは3サイズ展開
- 標準モデルは最大24軸まで拡張可能
- ワイヤの回転及び送りを行う堅牢な送り装置、直線矯正装置を含めたモーター駆動による移動(オプション)
- サイクルタイムを最適化するCNC制御の高速切断(モーター駆動による移動:オプション)
- 左右、垂直と長い可動域があるだけでなく、無制限に回転するベンディング軸及びマンドレル軸により広いベンディングスペースと柔軟性のある多様なベンディングヘッド
- 先行モデルとのツール互換性
- 操作性に優れたソフトウェアWPS 3.2 EasyWay、プレーンテキスト形式にて長さ・角度、または座標を入力するだけで全ての機械部品がリンク、分かりやすいグラフィカルインターフェース
- ハンドコントローラー及びタッチスクリーン画面を備えたコントロールパネルキャリッジ
- 複合型直線矯正装置により全線径をカバー
- エアコン付き制御盤

操作性:

- タッチスクリーン型のハンドコントローラーにより操作性に優れ迅速な段取りが可能
- WPS 3.2 EasyWayのシンプルで迅速なツールプログラミング、アクセス性の高いツール位置により段取り時間を短縮
- **iQ**ベンド: 曲げ工程の最適化
- **iQ**ワイヤ®: 曲げ工程のシミュレーション
- **iQ**インスペクト: 製品形状の測定及び自動補正
- **iQ**スマートベンド: 曲げ工程の自動最適化
- **iQ**コンバート: CADデータをインポートする事で段取り時間を短縮

▼ 切断後の曲げ



Versatile, Flexible and Profitable - WAFIOS CNC Coiling and Bending Machines, Series BMU

時代にマッチした装置コンセプト:

BMUシリーズは、これまでに確立されてきた成功し信頼するコンセプトに基づいています。それは特に複雑な曲げ製品の製造の為に絶えず改良され、多様な曲げタスクにも対応できるようにアップグレードが可能です。

BMUシリーズでは非常に便利な送り装置の移動機構を標準装備し、送り装置とベンディングヘッドの最適な距離を調整します。

短い端部を要する製品を製造する際にワイヤー直線矯正装置に向け後退させる必要がなく、全長に渡り1回だけの直線矯正で加工できる事は大きな利点です。それにより品質と精度は大幅に高まります。この機構は細い線径でフリーフォームベンディングを行う際に特に適しています。

高品質な直線性及び工程信頼性の高いロータリー直線矯正装置の取付けもオプションで可能です。

品質:

120年以上に亘りワフィオスの名は、品質に対する期待、安全基準そしてドイツの機械製造産業に名を残してきました。

信頼性:

貴社の投資はワフィオス社の厳格な品質管理、最新鋭の製造システム、そして多年に渡る経験により裏付けされています。

効率:

高い生産性と長い寿命はコストの節約と投資の償却時間を短縮します。

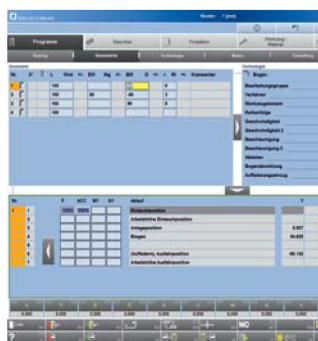


▲ フリーフォームベンディング用のマルチベンディングヘッド

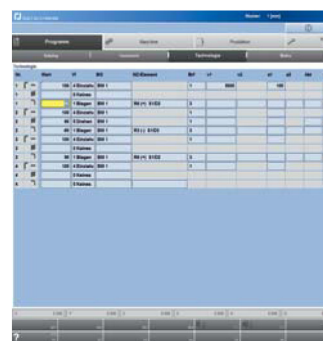


▲ 4-ピンベンディングツール, タイプ 5

▼ カuttingユニット位置調整

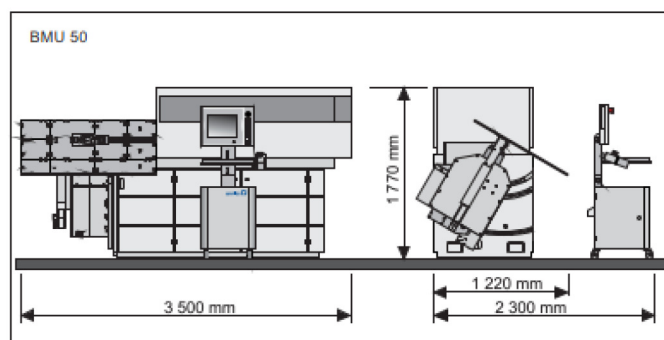


▲ WPS 3.2 EasyWay - 形状画面



▲ WPS 3.2 EasyWay - テクノロジー画面

技術仕様	BMU 40	BMU 50
線径Ø 600 N/mm ² 1.200 N/mm ² 1.900 N/mm ²	3.0 – 8.0 mm 3.0 – 5.0 mm 3.0 – 4.0 mm	4.0 – 10.0 mm 4.0 – 6.0 mm 4.0 – 5.0 mm
拡張線径範囲 (オプション)	1.5 mm ~	2.0 mm ~
送りローラー	3 対	4 対
マンドレル軸、回転角度	無限	無限
ベンディング軸、回転角度	無限	無限
ベンディングヘッド上下ストローク	+25 mm / -120 mm	+25 mm / -120 mm
0°位置におけるベンディングヘッド水平ストローク	+200 mm / -200 mm	+200 mm / -200 mm
30°位置におけるベンディングヘッド水平ストローク	+200 mm / -100 mm	+200 mm / -100 mm
モーター駆動の曲げ戻し距離 (mm)	400 - 1,300	400 - 1,300
ベンディングヘッド位置	+30° / 0° (manual)	+30° / 0° (manual)
CNCサポートプレートストローク (オプション.)	+25 mm / -235 mm	+25 mm / -235 mm
送り速度 (最大)	120 m/min	120 m/min
ベンディングトルク	ca. 520 Nm	ca. 1,050 Nm
CNC軸数(最大)	24	24



WAFIOS AG

Silberburgstraße 5
72764 Reutlingen, Germany
Phone +49 7121 146 - 0
Fax +49 7121 491209
sales@wafios.de
www.wafios.com

Precision Machinery for Wire and Tube